

# ARX 16

## LEICHTE TANDEMVIBRATIONSWALZE Tier 4i



### VERMEIDET HINDERNISSE

Die ARX 16 Tandemwalze arbeitet knapp an Bordsteinen und anderen Hindernissen dank der sanften Bedienung mit einem elektronischen Fahrhebel. Doppelantrieb und Doppelvibration sind Standardausstattung und tragen zur Sicherstellung der optimalen Verdichtungsergebnisse bei. Zu den Benutzervorteilen zählen eine auf Gummipuffern gelagerte Plattform zur Vibrationsreduzierung und ein intuitives Armaturenbrett, das die Maschinenbedienung auch für unerfahrene Fahrer ermöglicht. Die ARX 16 wurde aus hochwertigen Komponenten mit langer Lebensdauer hergestellt, somit werden Betriebskosten während der gesamten Lebenszeit der Maschine gespart.

### VERDICHUNGSLEISTUNG

- Doppelantrieb
- Doppelvibration
- Optimaler Bandagendurchmesser
- Ausgewogenes Gewicht, vorne und hinten
- 2 Frequenzen mit 2 Zentrifugalkräften

### SERVICEFREUNDLICH

- Zuverlässiges Vibrationssystem mit langer Lebensdauer
- Außen angebrachte Auslassverschlüsse für einen schnellen Wechsel der Betriebsflüssigkeit
- Das Lager und die zentrale Pendelgelenkverbindung sind für die ganze Lebensdauer der Maschine geschmiert
- Einfacher Zugriff auf Servicepunkte, Wasserfilter und Düsen
- Lange Lebensdauer und lange Wartungsintervalle

### EINFACHE BEDIENUNG

- Elektronischer Fahrhebel für sanftes Anfahren und Anhalten.
- Auf Gummipuffern gelagerte Plattform zur Vibrationsreduzierung
- Intuitives, ergonomisches Armaturenbrett
- Geringer Wenderadius

### HERVORRAGENDE RUNDUMSICHT

- Uneingeschränkte Aussicht auf Bandagen
- Nach vorne und hinten verstellbarer Fahrersitz

### TRANSPORTFÄHIGKEIT

- Kompakte Ausführung für einfaches Aufladen
- Geringes Gewicht
- ROPS klappbar

### EINGESCHRÄNKTE MATERIALAUFNAHME

- Mehrere Wasserdüsen
- 2 Abstreifer pro Bandage

### EINSATZBEREICHE

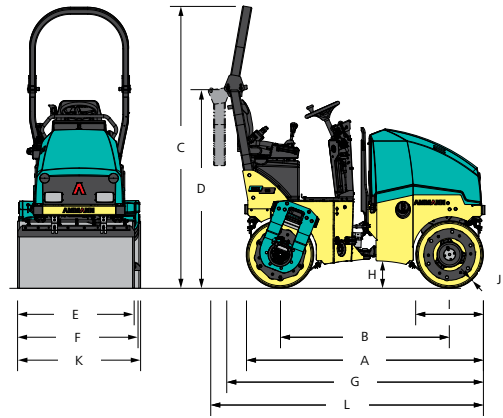
- Kleine und mittelgroße Baustellen
- Stadtstraßen
- Strandpromenaden
- Renovierungsarbeiten im Stadtzentrum

**AMMANN**

TECHNISCHE ANGABEN  
ARX 16 LEICHTE TANDEMVIBRATIONSWALZE

**MASSE**

A	MASCHINENLÄNGE	2017 mm (79.4 in)
B	RADSTAND	1440 mm (56.7 in)
C	MASCHINENHÖHE	2402 mm (94.6 in)
D	MASCHINENHÖHE (ROPS ZUSAMMENGEKLAPPT)	1731 mm (68.1 in)
E	BANDAGENBREITE	900 mm (35.4 in)
E	BREITE DER REIFENRADACHSE	-
F	MASCHINENBREITE	947 mm (37.3 in)
G	MASCHINENLÄNGE	2222 mm (87.5 in)
H	BODENFREIHEIT	228 mm (9 in)
I	BANDAGENDURCHMESSER	577 mm (22.7 in)
J	BANDAGENMANTELDICKE	13 mm (0.5 in)
K	MASCHINENBREITE (GESAMT)	952 mm (37.5 in)
L	MASCHINENLÄNGE (ROPS ZUSAMMENGEKLAPPT)	2327 mm (91.6 in)



**VERDICHUNGSLEISTUNG**

AMPLITUDE	0.5 mm (0.02 in)
FREQUENZ BEI 2100 / 2400 RPM	58/66 Hz (3480/3960 VPM)
ZENTRIFUGALKRAFT MAX.	23 kN

**DIVERSES**

BATTERIESPANNUNG / AMPERESTUNDEN	12/77 V/Ah
WASSERTANK	110 l (29.1 gal)
HYDRAULIKTANK	16 l (4.2 gal)
DIESELTANK	26 l (6.9 gal)
RADLAST	-
RADANZAHL	-
REIFENGRÖSSE	-

**MOTOR**

MOTORTYP	YANMAR 3TNV76
EMISSIONSSTUFE	EU Stage IIIA / EPA Tier 4i
LEISTUNG NACH ISO 3046	15.0 kW / 20.4 HP
ZYLINDERANZAHL / HUBRAUM	3 Zylinder / 1116 / ccm
1. /2. ARBEITSGESCHWINDIGKEIT	2100 / 2400 rpm
FAHRGESCHWINDIGKEIT KM/H	8 km/h (5 MPH)
STEIGFÄHIGKEIT MIT / OHNE VIBRATION	30% / 40%

**GEWICHT UND BETRIEBSEIGENSCHAFTEN**

BETRIEBSGEWICHT CECE	1520 kg (3351 lb)
BETRIEBSGEWICHT MAX.	1700 kg (3747.9 lb)
STATISCHE LINEARLAST	8.4 kg/cm (18.5 lb)
WENDERADIUS INNEN	2125 mm (83.7 in)
LENKWINKEL / PENDELUNG	31/5 ±°
BANDAGENVERSATZ	50 mm (1.97 in)



**STANDARD**

- Vibration und Antrieb vorne und hinten
- Bedienungssystem mit Nothalt
- Intervallgeschaltete Druckimpulsberieselungsanlage
- Ammann Vibrationssteuerung
- Zentrale Hebeöse
- 2 Arbeitsfrequenzen
- Hydraulische Prüfanschlüsse

**SONDERAUSSTATTUNG**

- CE Satz mit ROPS Klappkonstruktion und Arbeitsscheinwerfern
- Beleuchtung für Straßenfahrt
- Schutzdach
- Asphaltthermometer
- Rückfahrhupe
- Batterietrennschalter
- Zusatzscheinwerfer (an ROPS angebaut)
- Armlehnen
- Zweiter Fahrhebel, links
- Kantenschneider mit Multifunktionshebel
- Biologisch abbaubares Hydrauliköl
- Bandagen in einer Linie
- Farbblackierung nach Wunsch
- Rundumleuchte
- Wetterschutzdach