

# AFT 800-3

GROSSER KETTENFERTIGER  
PREMIUM



## EINER FÜR DIE GROSSEN AUFGABEN

Dieser 20-Tonnen-Kettenfertiger meistert selbst die grössten Baustellen, einschliesslich Flughäfen und Autobahnen. Er arbeitet zuverlässig mit breiten Bohlen mit einer maximalen Einbaubreite von bis zu 12 m und liefert erstklassige Eibauergebnisse. Der AFT 800-3 ist sowohl mit starrer als auch mit Hochverdichtungsbohle lieferbar. Die intelligente Steuerung gestattet die umfassende Überwachung der Fertigerfunktionen. Die Bedienung erfolgt über ein intuitiv zu benutzendes Dashboard, über das alle technischen Funktionen leicht abrufbar sind.

## MODERNE TECHNOLOGIE

- Pavemanager 2.0 überwacht die Einbauparameter in Echtzeit
- Automatische Programmierung der Bohleneinstellungen
- Speichersystem (Option SetAssist) speichert die Einstellungen von Bohle, Schnecke und Nivellierung während des Einbaus beim Umsetzen des Pavers
- Effizientes Antriebskonzept senkt 1erbrauch und die Betriebskosten

## ANTRIEB

- Lange, breite Ketten sorgen für optimalen Halt und sanftes Anfahren
- Grosse Anzahl von Laufwerksrollen verbessert die Manövrierfähigkeit
- Laufwerkslänge von 2.9 m
- 320 mm breite, speziell für Fertiger entwickelte Kettenpolster

## ERSTKLASSIGE BOHLEN- TECHNOLOGIE

- Grosse Auswahl an Einbaubohlen
- Mit Hochverdichtungsbohle lieferbar
- Starre Bohle für grosse Einbaubreiten lieferbar
- Gas- oder Elektroheizung
- Maximale Einbaubreite 12 m
- Stabilität durch 4-fach-Verstrebungen
- Einfache Einstellung des Einbauwinkels durch Flexilever
- Einfache Handkurbel zum Einstellen von Höhe und Anstellwinkel des Seitenschilds

## MATERIALZUFUHR

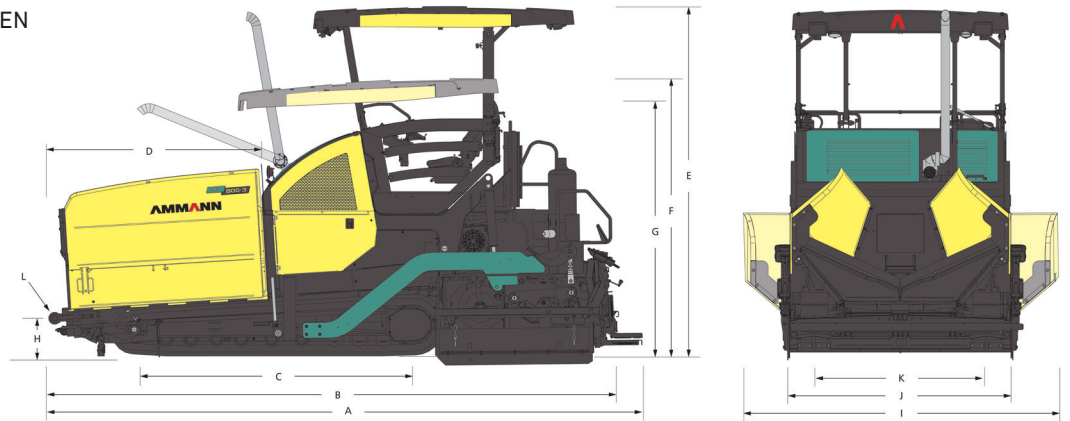
- Hohe Bunkerkapazität verringert die Materialentmischung
- Hydraulisch betätigte Bunkerklappe (optional)
- Zwei 655 mm breite, unabhängige und reversierbare Kratzkettenförderer
- Schmales Schneckengetriebe
- Schneckensteuerung per Ultraschallsensoren

## EINSATZBEREICHE

- Flughäfen
- Häfen
- Nationalstrassen
- Autobahnen
- Landstrassen
- Städtische und Gemeindestrassen
- Bauplätze
- Grosse Flächen und Innenhöfe

**AMMANN**

TECHNISCHE SPEZIFIKATIONEN  
AFT 800-3  
GROSSER KETTENFERTIGER  
PREMIUM



### ABMESSUNGEN UND GEWICHT

BETRIEBSGEWICHT	20 000 kg
A LÄNGE (MASCHINE)	6880 mm
B LÄNGE (TRANSPORT)	6625 mm
C LÄNGE (BODENAUFCLAGE)	3360 mm
D LÄNGE (MATERIALBUNKER)	2605 mm
E HÖHE (MASCHINE)	3900 mm
F HÖHE (TRANSPORT)	3100 mm
G HÖHE	2845 mm
H EINSCHÜTTHÖHE	463 mm
I BREITE (MASCHINE, OFFENE BUNKERKLAPPEN)	3470 mm
J BREITE (TRANSPORT)	2550 mm
K KETTENABSTAND	1995 mm
L MAX. AUFFAHRWINKEL	13° (vorne) / 15° (hinten)

### KAPAZITÄT & LEISTUNG

EINBAUSTÄRKE (MAX.)	360 mm
MAX. THEORETISCHE EINBAULEISTUNG	900 t/h
MAX. EINBAUGESCHWINDIGKEIT	28 m/min
MAX. TRANSPORTGESCHWINDIGKEIT	4 km/h

### KETTENLAUFWERK

KETTENLÄNGE (SPURWEITE)	3360 mm
KETTENBREITE	320 mm
ACHSANTRIEB	Hydrostatisch

### BOHLE

	STV 5100 G	STV 5100 E	STV 6000 G	STV 6000 E	STVH 5100 E	STVH 6000 E	SFTV 3000 E	SFTV 3000 G
STANDARD BREITE	2.55 m	2.55 m	3.00 m	3.00 m	2.55 m	3.00 m	3.00 m	3.00 m
MAX. ABEITSBREITE (HYDRAULISCH)	5.10 m	5.10 m	6.00 m	6.00 m	5.10 m	6.00 m		
MAX. ARBEITSBREITE (MECH.)	8.80 m	8.80 m	9.70 m	9.70 m	8.10 m	9.00 m	12.00 m	12.00 m
HEIZSYSTEM	Gas (LPG)	Electric	Gas (LPG)	Electric	Electric	Electric	Electric	Gas (LPG)
BOHLENTYP	Stampf- und Vibrationsbohle	Stampf- und Vibrationsbohle	Stampf- und Vibrationsbohle	Stampf- und Vibrationsbohle	Hochverdichtungsbohle	Hochverdichtungsbohle	Fixbohle	Fixbohle

### MATERIALZUFUHR

MATERIALBUNKERKAPAZITÄT	15 t
EINSCHÜTTHÖHE	525 (540) mm
MATERIALBUNKERLÄNGE	3292 mm
KRATZKETTENFÖRDERER	Doppel-Transportband
KRATZKETTENFÖRDERER (BREITE)	2 × 655 mm
STEUERUNG DES KRATZKETTENFÖRDERERS	Automatisch mit Endschaltern
DURCHMESSER MATERIALFÖRDERER	430 mm
STEUERUNG DER MATERIALFÖRDERER	Automatisch mit Ultraschallsensoren
HÖHENVERSTELLUNG DER MATERIALFÖRDERSCHNECKE	250 mm (hydraulisch)

### MOTOR

MOTORMODELL	Cummins QSB 6.7 - C220 (C225)
NENNLEISTUNG BEI 2200 U/MIN	164 kW (168 kW)
EMISSIONSKLASSE	Stage IIIA (T3), Stage IV (T4f)
ELEKTRISCHE VERSORGUNG	24 V
TANKVOLUMEN	320 l

### BEDIENSTATION

BEDIENEINHEIT	Beliebig verschieb- und kippbare Bedienkonsole
DASHBOARD	Pave Manager 2.0 (PLC)
PLATTFORM	Ausschwenkbare Bedienplattform (500 mm nach links und rechts)
DACH	Schutzdach mit integrierten Arbeitsscheinwerfern