

ARS 110

WALZENZUG
EU Stage V / U.S. EPA Tier 4 Final

PERFEKTION AUF GANZER LINIE

Die kompakte Bauweise der ARS Walzenzüge von Ammann sorgt für hohe Wendigkeit und Flexibilität und macht die Maschine aussergewöhnlich produktiv. Die Kabine mit 360°-Rundumsicht und intuitiv zu bedienendem, zentral angeordnetem Display bietet maximale Sicherheit. Das patentierte, intelligente Verdichtungssystem ACE^{force} misst den absoluten Verdichtungsgrad und steigert dadurch die Effizienz und Qualität. Auf Wunsch auch mit Dokumentationssystem erhältlich. Mehrere Frequenzen ermöglichen den Einsatz in unterschiedlichen Anwendungsbereichen und die Verarbeitung vieler Materialien.

EINSATZBEREICHE

- Mittelgrosse und grosse Baustellen
- Eisenbahnen
- Häfen
- Autobahnen
- Bauwerkshinterfüllungen
- Flugplätze
- Industriegebiete
- Bau von Deponien

PRODUKTIVITÄT

- Hohe Verdichtungsleistung – Schnellere Verdichtung dickerer Schichten mit weniger Überfahrten
- Getrennte Fahrtriebe – Optimale Stabilität durch tief liegenden Schwerpunkt, was die Sicherheit auf der Baustelle deutlich verbessert
- Regelbare Vibrationsfrequenzen - Ideal für das Verdichten von unterschiedlichem Material und steigert die Effizienz.
- ACE^{force} – Intelligentes Verdichtungsmesssystem für optimale Effizienz

ERGONOMIE

- Geräumige Kabine mit integriertem ROPS-Schutzbügel
- Neues Multifunktionsdisplay für die intuitive Maschinenbedienung
- Hervorragende Sicht mit 360°-Blick auf die Bandagenkanten und die Umgebung
- Innovativer Fahrhebel mit integrierter Geschwindigkeitsregelung reduziert den Kraftstoffverbrauch und steigert die Effizienz.
(Neu 5+1 Gänge vorher 3+1)

WARTUNGSFREUNDLICHKEIT

- Alle Wartungsstellen und der Motorraum sind vom Boden aus zugänglich
- Weit zu öffnende Heckklappe für die einfache und schnelle tägliche Wartung
- Optimaler Zugang zu den Haupthydraulikkomponenten dank abklappbarer Kabine
- ECOdrop - Intelligente Regelung der Motordrehzahl und des Kühlsystems spart min. 16 Prozent Kraftstoff

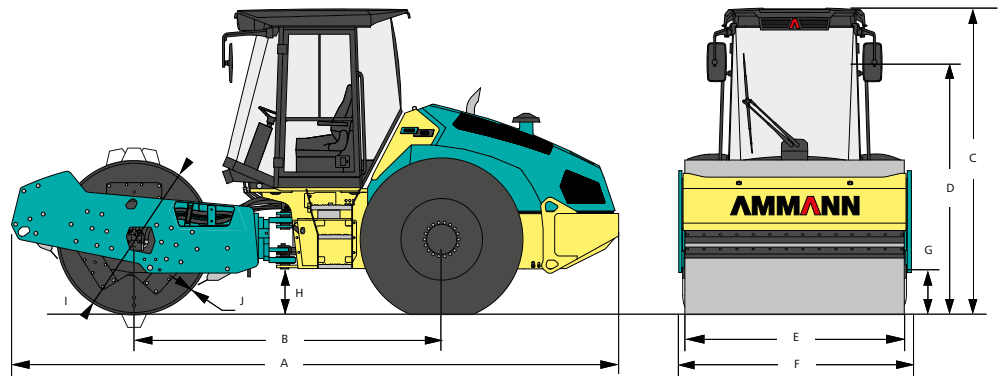
MAXIMAL EMPFOHLENE SCHICHTDICKE BEI OPTIMALEN ARBEITSBEDINGUNGEN

	Steinschüttungen	Sand/Kies	Mischböden	Silt	Lehm
ARS 110	* 1000 mm	* 700 mm	* 600 mm	450 mm	270 mm
ARS 110 (PD)	-	-	* 600 mm	* 450 mm	* 320 mm

* Empfohlene Bandage

AMMANN

TECHNISCHE ANGABEN
ARS 110 WALZENZUG
EU Stage V / U.S. EPA Tier 4 Final



ABMESSUNGEN

A	MASCHINENLÄNGE	5900 mm
B	RADSTAND	2990 mm
C	MASCHINENHÖHE	2970 mm
D	MASCHINENHÖHE (OHNE KABINE)	2200 mm
E	BANDAGENBREITE	2130 mm
F	MASCHINENBREITE	2260 mm
G	HÖHE BANDAGENRAHMEN	400 mm
H	BODENFREIHEIT	430 mm
S	BANDAGENDURCHMESSER	1500 mm / *1490 mm
J	BANDAGENDICKE	25 mm / *20 mm

*PD

MOTOR

HERSTELLER	Deutz TCD 3.6L4
LEISTUNG GEMÄSS ISO 14396	100 kW (134 HP)
ABGASNACHBEHANDLUNG	DOC+DPF+SCR
	EU Stage V / U.S. EPA Tier 4 final

VERDICHUNGSLEISTUNG

		PD
FREQUENZ I	31 Hz	31 Hz
FREQUENZ II	35 Hz	35 Hz
AMPLITUDE I	1.96 mm	1.7 mm
AMPLITUDE II	0.83 mm	0.72 mm
ZENTRIFUGALKRAFT I	285 kN	285 kN
ZENTRIFUGALKRAFT II	155 kN	155 kN

SONSTIGES

BREMSEN BETÄTIGUNG	Hydrostatisch
FESTSTELLBREMSE	Mehrscheiben-Federbremse
NOTBREMSE	Mehrscheiben-Federbremse
FASSUNGSVERMÖGEN DES KRAFTSTOFFTANKS	345 l
LENKUNGSWINKEL	±36°
OSZILLATIONSWINKEL	±10°

GEWICHT UND BETRIEBSEIGENSCHAFTEN

		HX	PD	HXPD
BETRIEBSGEWICHT	10 860 kg	10 950 kg	11 485 kg	11 575 kg
MAX. GEWICHT	14 630 kg	14 720 kg	13 740 kg	13 830 kg
STAT. LINIENLAST VORDERE BANDAGE	30.3 kg/cm	-	33.2 kg/cm	-
FUSSFLÄCHE	-	-	120 cm ²	120 cm ²
FUSSHÖHE	-	-	100 mm	100 mm
MAX. FAHRGESCHWINDIGKEIT	12 km/h	10 km/h	12 km/h	10 km/h
MAX. ARBEITSGESCHWINDIGKEIT	7.6 km/h	5.1 km/h	7.6 km/h	5.1 km/h
STEIGVERMÖGEN OHNE/MIT VIBRATION	52% / 50%	67% / 55%	54% / 50%	67% / 55%
WENDERADIUS INNEN	3625 mm	3625 mm	3625 mm	3625 mm

STANDARD AUSSTATTUNG

- CE-konform
- Kabine mit ROPS-Schutzbügel
- Glattbandage mit Stahlabstreifer
- Vibrationssystem mit regelbarer Frequenz und 2 Amplituden
- Externe Ablassstellen
- Front- und Heckarbeitscheinwerfer
- Mengenteiler zwischen den Rädern
- Ergonomisch geformter und gefederter Fahrersitz
- Multifunktionsdisplay

SONDER AUSSTATTUNG

- Klimaanlage (nur mit Kabine)
- Bandage – PD-Version / Stahlabstreifer
- Bandage – PD-Bandagensatz / Stahlabstreifer
- Glattbandage – Vulkollan-Abstreifer
- ACE^{force} – Ammann Compaction Expert
- HX Drive
- ATC (Ammann Traction Control)
- Warnleuchte
- Rückfahralarm