

# ARX 110C

KNICKGELENKTE TANDEMWALZE  
EU Stage IV / US EPA Tier 4f

## 2 IN 1 WALZE

Die Ammann ARX 110C Tandemkombiwalze gewährt die Vorteile von Vibrations- und pneumatischen Walzenverdichtern in einer Maschine und erfüllt die EU Stage IV / US EPA Tier 4f Emissionsnormen. Das optionale ACE<sup>force</sup> gewährt viele Vorteile, wie etwa Messen und Protokollieren, Auswerten der Materialsteifheit und Bedienerführung. Die komfortable Kabine trägt zur Konzentration des Maschinenführers während der ganzen Schicht bei und verbessert die Produktivität auf der Baustelle.

## KOMBINATIONSVORTEILE

- Die Walze kann auf unterschiedlichen Asphaltschichten und in verschiedenen Verdichtungsphasen eingesetzt werden.
- Die Stahlbandage hat eine Vibrationsfunktion und Reifen ermöglichen ein statisches Verdichten, wodurch die Oberfläche versiegelt wird.
- Das Vibrations- und pneumatisches Verdichten durch eine Maschine minimiert die Größe des Maschinenparks
- Einfaches Einstellen von Vibrationen und Frequenz
- Optionale ACE<sup>force</sup> Verdichtungsmessung (Absolutwert) und ADS Protokolliersystem

## EINFACHE BEDIENUNG

- Gelenksteuerung
- Pendelgelenkverbindung
- 170 mm hundegang

## HERVORRAGENDE RUNDUMSICHT

- Hervorragende Aussicht auf Bandagenoberfläche, Ränder und Sprühhöhre
- Der Drehsitz lässt sich außerhalb der Maschinenkontur hinauschieben

## BENUTZERFREUNDLICHKEIT

- Geräumige, komfortable und stille Kabine
- Multifunktionsanzeige im Lenkrad
- Schwenkbare und einstellbare Lenksäule
- Bedienungselemente an der Rückenlehne

## SERVICEFREUNDLICH

- Borddiagnostik
- Einfacher Zugriff auf alle Servicepunkte
- Pumpe mit einem Antrieb für einfachere Wartung

## SONDERAUSSTATTUNG

- Das optionale ACE<sup>force</sup> System misst und wertet Materialsteifheit aus, führt den Fahrer und protokolliert den Verdichtungsprozess
- Streuer für Projektflexibilität

## EINSATZBEREICHE

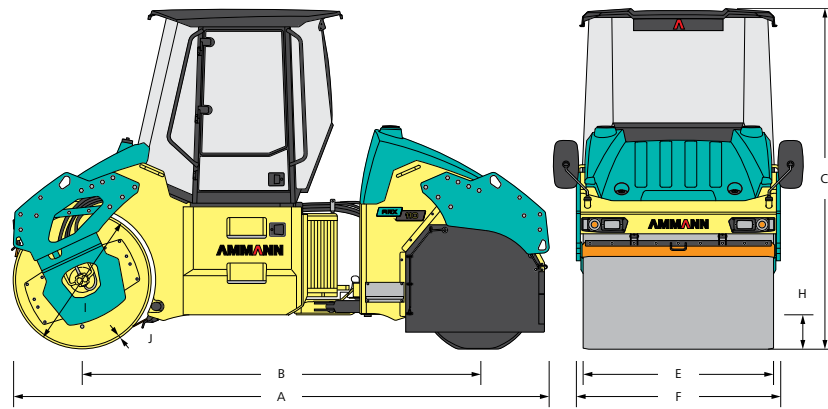
- Mittelgroße und große Baustellen
- Verkehrsbau (Autobahnen, Straßen, Flughafenflächen)
- Hochbau (Industriebau, Ausbau)

MAXIMALE EMPFOHLENE VERDICHTUNGSDICKE UNTER OPTIMALEN ARBEITSBEDINGUNGEN

	Sand / Schotter	Mischböden	Schwemböden	Lehm	Stabilisierung	Asphalt
ARX 110C	0.32 m	0.22 m	-	-	0.17 m	0.13 m

**AMMANN**

TECHNISCHER LASTENHEFT  
 ASPHALTVERDICHTER ARX 110C  
 EU Stage IV / US EPA Tier 4f



### MASSE

A	MASCHINENLÄNGE	4720 mm
B	RADSTAND	3500 mm
C	MASCHINENHÖHE	3000 mm
D	MASCHINENHÖHE (KABINE/ROPS ENTFERNT)	–
E	BANDAGENBREITE	1680 mm
E	REIFENBREITE	1628 mm
F	MASCHINENBREITE	1800 mm
H	BODENFREIHEIT	300 mm
I	BANDAGENDURCHMESSER	1220 mm
J	BANDAGENMANTELDICKE	22 mm

### DIVERSES

BETRIEBSBREMSEN	hydrostatisch
PARKBREMSEN	mechanische Mehrscheibenbremse
NOTBREMSEN	mechanische Mehrscheibenbremse
KRAFTSTOFFTANKVOLUMEN	220 l
SPANNUNG	24 V

### GEWICHT UND FAHREIGENSCHAFTEN

	ARX 110 C	ARX 110 AC
BETRIEBSGEWICHT	10 180 kg	10 090 kg
HÖCHSTGEWICHT	11 650 kg	11 560 kg
STATISCHE LINEARBELASTUNG DER VORDERBANDAGE	30.7 kg/cm	30.2 kg/cm
STATISCHE LINEARBELASTUNG DER HINTERBANDAGE	29.9 kg/cm	–
MAX. TRANSPORTGESCHWINDIGKEIT	10.5 km/h	10.5 km/h
MAX. ARBEITSGESCHWINDIGKEIT	–	–
STEIFÄHIGKEIT MIT / OHNE VIBRATION	25 % / 30 %	25 % / 30 %
WENDERADIUS INNEN (RAND)	5470 mm	5470 mm
HUNDEGANG	170 mm	170 mm

### VERDICHTUNGSKRÄFTE

FREQUENZ I	42 Hz
FREQUENZ II	52 Hz
ACE FREQUENZ MIN./MAX.	–
AMPLITUDE I	0.82 mm
AMPLITUDE II	0.35 mm
ACE AMPLITUDE MIN./MAX.	–
FLIEHKRAFT I	120 kN
FLIEHKRAFT II	78 kN
ACE FLIEHKRAFT MIN./MAX.	–

### MOTOR

HERSTELLER	Deutz TCD3,6 L4
LEISTUNG NACH ISO 14396	74,4 kW (100 HP)
MAXIMALES DREHMOMENT	410/1600 Nm/rpm
DER MOTOR IST KONFORM MIT DEN EMISSIONSVORSCHRIFTEN	EU Stage IV / US EPA Tier 4f



### STANDARD

- CE konform
- Offene Plattform mit ROPS Schutzdach
- Verschiebbare und im Bereich von 170° schwenkbare Arbeitsstation mit einem Multifunktionsdisplay
- Zweistufiges Vibrationssystem (zwei Frequenzen / zwei Amplituden)
- Arbeitsscheinwerfer, zwei vorne und zwei hinten
- Elektronische Bedienung der Neutralstellung
- Reifenachse mit Emulsionsberieselung und Thermoschürzen

### SONDERAUSSTATTUNG

- Belüftete und beheizte Kabine
- Klimaanlage
- ACE<sup>force</sup> Verdichtungsmessung (Absolutwert) und ADS Protokollierungssystem
- GPS Mapping für ACE Systeme
- Vorbereitet zum Einsatz von Telematiksystemen
- Ammann Streuer
- Kantenschneider