

# ARX 40-2C

LEICHTE KOMBIWALZE

EU Stage V / US EPA Tier 4 Final



## ARBEITEN RUND UM HINDERNISSE

Die leichte Tandemwalze ARX 40-2 C von Ammann macht das Verdichten rund um Hindernisse effizient – auch dank der guten Sicht auf den Einbaubereich. Die Bandage vorne liefert die nötige Verdichtungsleistung und durch den Knet- und Walkeffekt der Gummiräder wird auch schwer zu verdichtendes Material effizient verdichtet. Die Gummiräder passen sich der Oberfläche an und verdichten Nahtstellen und Kanten optimal. einem neuen Knick-Pendelgelenk ausgestattet, das eine schnelle Umstellung von Bandage in Linie auf max. Versatz ermöglicht. Bei max. Bandagenversatz muss der Bediener nur eine Bandage im Auge behalten, die zweite Bandage folgt in sicherem Abstand zum Hindernis. Mit der Einstellung Bandage in Linie wird das Verdichten von offenen Flächen besonders effizient.

## EINSATZBEREICHE

- Kleine und mittelgrosse Baustellen
- Innerstädtischer Strassenbau
- Gehwege
- Innerstädtische Ausbesserungsarbeiten
- Instandhaltungsarbeiten

## PRODUKTIVITÄT

- Elektronischer Schalthebel für sanftes Anfahren und Anhalten, was vor allem bei Asphaltarbeiten wichtig ist
- Knick- Pendelgelenk - Kann schnell von Bandage in Linie auf max. Bandagenversatz umgestellt werden
- Berieselungsanlage – 2-stufiges Filtersystem mit grossem Wassertank für lange Einsatzzeiten
- ACE<sup>force</sup> – das intelligente Verdichtungsmesssystem für optimale Effizienz

## ERGONOMIE

- Geräumige Bedienplattform mit verstellbarem Sitz
- Übersichtliche und zuverlässige Instrumententafel für die intuitive Maschinenbedienung, mit der auch unerfahrene Bediener schnell erfolgreich arbeiten
- Perfekte Rundumsicht für mehr Sicherheit auf der Baustelle

## WARTUNGSFREUNDLICHKEIT

- Einfache und schnelle tägliche Wartung
- Gut zugängliche Service- und Wartungsstellen
- Wartungsfreie Teile

### MAXIMAL EMPFOHLENE SCHICHTDICKE BEI OPTIMALEN ARBEITSBEDINGUNGEN

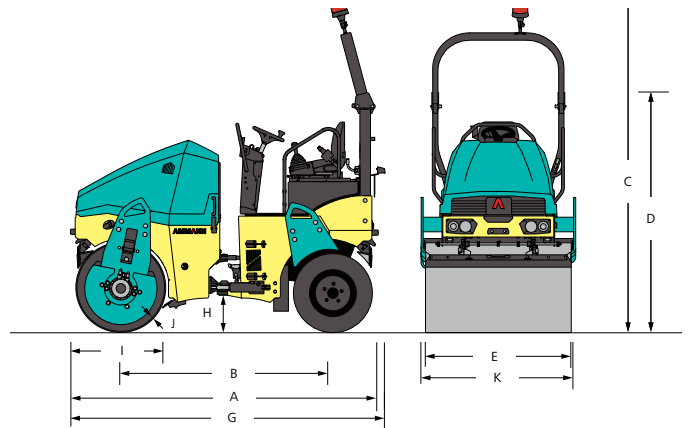
	Sand/Kies	Mischböden	Silt	Lehm	Stabilisierung	Asphalt
ARX 40-2C	250 mm	180 mm	–	–	120 mm	100 mm

**AMMANN**

TECHNISCHE ANGABEN  
ARX 40-2C LEICHTE KOMBIWALZE  
EU Stage V / US EPA Tier 4 Final

## ABMESSUNGEN

A	MASCHINENLÄNGE	2915 mm
B	RADSTAND	2000 mm
C	MASCHINENHÖHE	2840 mm
D	MASCHINENHÖHE (ROPS ABGEKLAPPT)	2150 mm
E	BANDAGENBREITE	1300 mm
E	RADSTAND	1275 mm
G	MASCHINENLÄNGE (ROPS ABGEKLAPPT)	3000 mm
H	BODENFREIHEIT	330 mm
I	BANDAGENDURCHMESSER	850 mm
J	BANDAGENDICKE	18 mm
K	MASCHINENBREITE (GESAMT)	1385 mm



## GEWICHT UND MERKMALE

BETRIEBSGEWICHT CECE	4060 kg
MAX. BETRIEBSGEWICHT	4360 kg
STAT. LINIENLAST VORDERE BANDAGE	16.2 kg/cm
WENDERADIUS INNEN	2830 mm
LENK- UND PENDELWINKEL	35/9 ±°

## MOTOR

MOTOR	Kubota D1803-CR-T-E4B
EMISSIONSKLASSE	EU Stage V / US EPA Tier 4 Final
LEISTUNG GEMÄSS ISO 3046	32.8 kW (44 HP)
ZYLINDER / HUBRAUM	3 Zyl. / 1826 cm <sup>3</sup>
NENNDREHZAHL	2400 U/min
FAHRGESCHWINDIGKEIT	10 km/h
STEIGVERMÖGEN MIT/OHNE VIBRATION	30 % / 40 %

### STANDARD

- Vibration und Antrieb vorne
- Steuerung mit Not-Aus
- Druckberieselungsanlage
- Wartungsfreies Erregersystem
- Seitlich verfahrbarer Sitz
- 2 Arbeitsfrequenzen und 2 Amplituden
- Hydraulik-Testleiste
- Manuelle Umstellung von Bandage in Linie in max. Bandagenversatz
- Wartungsfreie Gelenkverbindung

## VERDICHUNGSLEISTUNG

AMPLITUDE I	0.4 mm
AMPLITUDE II	0.6 mm
FREQUENZ I	41 Hz
FREQUENZ II	55 Hz
ZENTRIFUGALKRAFT I	42.4 kN
ZENTRIFUGALKRAFT II	53.8 kN
ZENTRIFUGALKRAFT III	55 kN

## SONSTIGES

BATTERIE / LEISTUNG	12/77 V/Ah
WASSERTANK	340 l
HYDRAULIKTANK	53.5 l
KRAFTSTOFFTANK (DIESEL)	57 l
ANZAHL DER RÄDER	4

### SONDERAUSSTATTUNG

- CE-Bausatz mit abklappbarem ROPS und Arbeitsscheinwerfern
- Fahrscheinwerfer
- Asphaltthermometer
- Rückfahralarm
- Batterietrennschalter
- ATC – Ammann Traction Control
- Armlehnen
- Zweiter Fahrhebel links
- Kantenschneidgerät inkl. Multifunktionshebel
- Biologisch abbaubares Hydrauliköl
- ACE<sup>force</sup>
- Farbe nach Kundenwunsch
- Stoffdach auf ROPS
- Zusätzliche Arbeitsscheinwerfer (am ROPS montiert)
- Warnleuchte
- Verstellbarer Abstreifer