

ARX 45-2C

LEICHTE KOMBIWALZE

EU Stage V / US EPA Tier 4 Final



ARBEITEN RUND UM HINDERNISSE

Die leichte Tandemwalze ARX 45-2 C von Ammann macht das Verdichten rund um Hindernisse effizient – auch dank der guten Sicht auf den Einbaubereich. Die Bandage vorne liefert die nötige Verdichtungsleistung und durch den Knet- und Walkeffekt der Gummiräder wird auch schwer zu verdichtendes Material effizient verdichtet. Die Gummiräder passen sich der Oberfläche an und verdichten Nahtstellen und Kanten optimal. einem neuen Knick-Pendelgelenk ausgestattet, das eine schnelle Umstellung von Bandage in Linie auf max. Versatz ermöglicht. Bei max. Bandagenversatz muss der Bediener nur eine Bandage im Auge behalten, die zweite Bandage folgt in sicherem Abstand zum Hindernis. Mit der Einstellung Bandage in Linie wird das Verdichten von offenen Flächen besonders effizient.

EINSATZBEREICHE

- Kleine und mittelgrosse Baustellen
- Innerstädtischer Strassenbau
- Gehwege
- Innerstädtische Ausbesserungsarbeiten
- Instandhaltungsarbeiten

PRODUKTIVITÄT

- Elektronischer Schalthebel für sanftes Anfahren und Anhalten, was vor allem bei Asphaltarbeiten wichtig ist
- Knick- Pendelgelenk - Kann schnell von Bandage in Linie auf max. Bandagenversatz umgestellt werden
- Berieselungsanlage – 2-stufiges Filtersystem mit grossem Wassertank für lange Einsatzzeiten
- ACE^{force} – das intelligente Verdichtungssystem für optimale Effizienz

ERGONOMIE

- Geräumige Bedienplattform mit verstellbarem Sitz
- Übersichtliche und zuverlässige Instrumententafel für die intuitive Maschinenbedienung, mit der auch unerfahrene Bediener schnell erfolgreich arbeiten
- Perfekte Rundumsicht für mehr Sicherheit auf der Baustelle

WARTUNGSFREUNDLICHKEIT

- Einfache und schnelle tägliche Wartung
- Gut zugängliche Service- und Wartungsstellen
- Wartungsfreie Teile

MAXIMAL EMPFOHLENE SCHICHTDICKE BEI OPTIMALEN ARBEITSBEDINGUNGEN

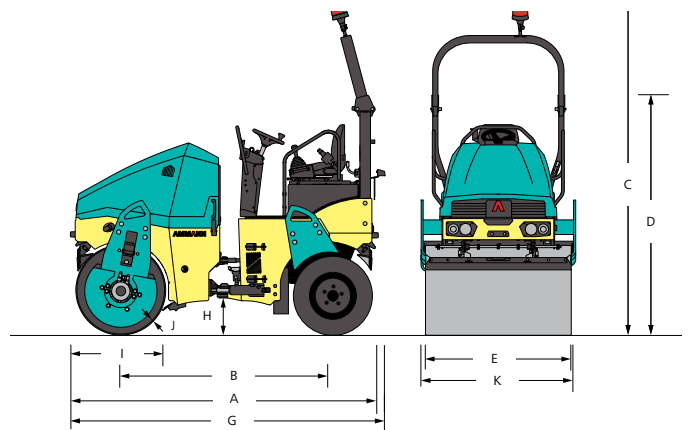
	Sand/Kies	Mischböden	Silt	Lehm	Stabilisierung	Asphalt
ARX 45-2C	250 mm	180 mm	–	–	120 mm	100 mm

AMMANN

TECHNISCHE ANGABEN
ARX 45-2C LEICHTE KOMBIWALZE
EU Stage V / US EPA Tier 4 Final

ABMESSUNGEN

A	MASCHINENLÄNGE	2915 mm
B	RADSTAND	2000 mm
C	MASCHINENHÖHE	2840 mm
D	MASCHINENHÖHE (ROPS ABGEKLAPPT)	2150 mm
E	BANDAGENBREITE	1380 mm
E	RADSTAND	1275 mm
G	MASCHINENLÄNGE (ROPS ABGEKLAPPT)	3000 mm
H	BODENFREIHEIT	330 mm
I	BANDAGENDURCHMESSER	850 mm
J	BANDAGENDICKE	18 mm
K	MASCHINENBREITE (GESAMT)	1460 mm



GEWICHT UND MERKMALE

BETRIEBSGEWICHT CECE	4320 kg
MAX. BETRIEBSGEWICHT	4620 kg
STAT. LINIENLAST VORDERE BANDAGE	17.4 kg/cm
WENDERADIUS INNEN	2830 mm
LENK- UND PENDELWINKEL	35/9 ±°

MOTOR

MOTOR	Kubota D1803-CR-T-E4B
EMISSIONSKLASSE	EU Stage V / US EPA Tier 4 Final
LEISTUNG GEMÄSS ISO 3046	32.8 kW (44 HP)
ZYLINDER / HUBRAUM	3 Zyl. / 1826 cm ³
NENNDREHZAHL	2400 U/min
FAHRGESCHWINDIGKEIT	10 km/h
STEIGVERMÖGEN MIT/OHNE VIBRATION	30 % / 40 %

STANDARD

- Vibration und Antrieb vorne
- Steuerung mit Not-Aus
- Druckberieselungsanlage
- Wartungsfreies Erregersystem
- Seitlich verfahrbarer Sitz
- 2 Arbeitsfrequenzen und 2 Amplituden
- Hydraulik-Testleiste
- Manuelle Umstellung von Bandage in Linie in max. Bandagenversatz
- Wartungsfreie Gelenkverbindung

VERDICHUNGSLEISTUNG

AMPLITUDE I	0.4 mm
AMPLITUDE II	0.6 mm
FREQUENZ I	41 Hz
FREQUENZ II	55 Hz
ZENTRIFUGALKRAFT I	45 kN
ZENTRIFUGALKRAFT II	56.4 kN
ZENTRIFUGALKRAFT III	57.6 kN

SONSTIGES

BATTERIE / LEISTUNG	12/77 V/Ah
WASSERTANK	340 l
HYDRAULIKTANK	53.5 l
KRAFTSTOFFTANK (DIESEL)	57 l
ANZAHL DER RÄDER	4

SONDERAUSSTATTUNG

- CE-Bausatz mit abklappbarem ROPS und Arbeitsscheinwerfern
- Fahrscheinwerfer
- Asphaltthermometer
- Rückfahralarm
- Batterietrennschalter
- ATC – Ammann Traction Control
- Armlehnen
- Zweiter Fahrhebel links
- Kantenschneidgerät inkl. Multifunktionshebel
- Biologisch abbaubares Hydrauliköl
- ACE^{loc}
- Farbe nach Kundenwunsch
- Stoffdach auf ROPS
- Zusätzliche Arbeitsscheinwerfer (am ROPS montiert)
- Warnleuchte
- Verstellbarer Abstreifer